

**ЧУГУННЫЕ НАГРЕВАТЕЛЬНЫЕ  
ПРИБОРЫ**

**ВОНЕМИА R**

## ВОHEMIA R

### ОПИСАНИЕ

Это нагревательный, чугунный прибор (радиатор), состоящий из секций, присоединённых к системе отопления с помощью стальных nipples с внешней правосторонней резьбой G5/4", производится с размерами **ВОHEMIA R** (с рельефом) **450/225 мм**.

Нагревательные приборы соответствуют норме EN 442-2 изменение A1. Материал - серый чугун согласно EN 1561, марка 150.

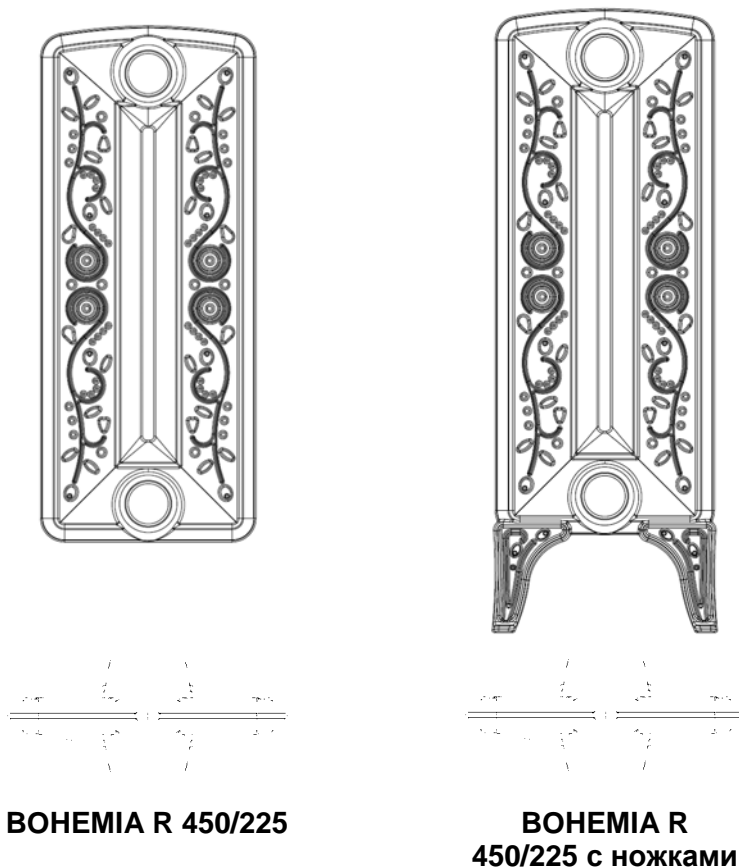


Рис. № 1 Нагревательная секция типа „ВОHEMIA R“

### ПРИМЕНЕНИЕ

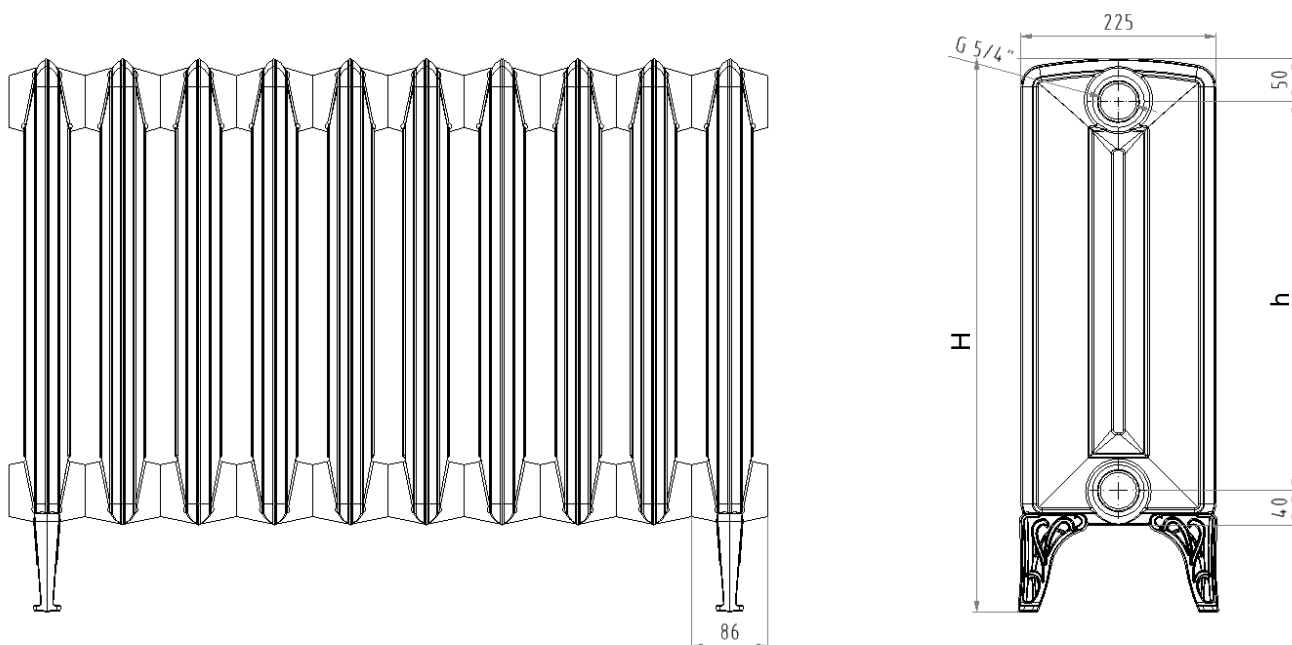
Нагревательный прибор типа „ВОHEMIA R“ предназначен для тепловодной системы центрального отопления с естественной и принудительной циркуляцией нагревающей воды, с максимальной рабочей температурой до 115 °С и максимальным рабочим избыточным давлением до 1 МПа, испытательное избыточное давление должно быть не ниже 1,6 МПа (По данным испытаний ООО «ВИТАТЕРМ»).

## ТЕПЛОВЫЕ И ТЕХНИЧЕСКИЕ ПАРАМЕТРЫ

Тип „ВОНЕМИА R“ сертифицирован в Государственном институте здравоохранения (SZÚ) г. Брно, тепловые и технические параметры для теплоносителя – воды экспериментально подтверждены согласно норме EN 442-2 в лаборатории измерений Технического университета „DARMSTADT“.

**Таблица № 1 Основные тепловые и технические параметры нагревательных приборов типа „ВОНЕМИА R“**

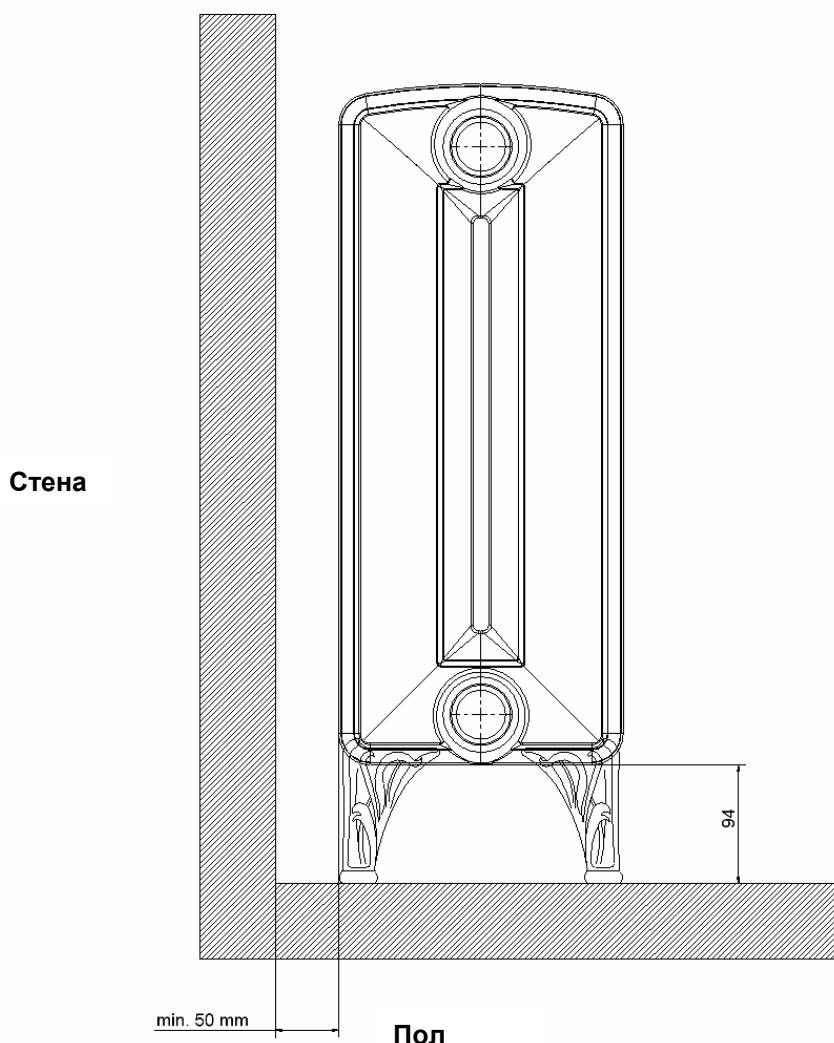
Параметр	Обозначение (Единица)	450/225 R	450/225 R с ножками
идентификационный номер		67	68
общая высота	H (мм)	540	640
расстояние между осями ниппелей	h (мм)	450	450
ширина	B (мм)	225	225
длина	L (мм)	86	86
присоединительная резьба	„	5/4	5/4
вес	M (кг/секцию)	10,3	11,8
водяной объём	V (дм <sup>3</sup> /секцию)	2,4	2,4
макс. тепловая мощность	Q <sub>Тн</sub> (Вт/секцию)	113	113
показатель температуры	n	1,2880	1,2880



**Рис. № 2 Основные размеры приборов „ВОНЕМИА R“**

## **МОНТАЖ**

Для достижения требуемых тепловых мощностей отдельных нагревательных приборов необходимо соблюдать при их монтаже расположение согласно рис. № 3.



**Рис. № 3** Расположение нагревательных приборов „BOHEMIA R“

Для присоединения нагревательных приборов типа „BOHEMIA R“ к распределительным трубам используются про фитинги с внешней резьбой G 5/4“ и с внутренней резьбой G 3/8“, G 1/2“, G 3/4“ и G 1 ( **предупреждение: не разрешается использовать пенку в качестве уплотнения**).

Для закрытия ниппельных отверстий нагревательного прибора со стороны, противоположной присоединению подвода теплоносителя, предназначены глухие футорки (заглушки) с левой внешней резьбой размером G 5/4“. Верхняя заглушка может быть снабжена эксцентрически расположенным отверстием с резьбой G 1/4“ для установки воздухопускателя. Рекомендуется использование автоматических воздухопускателей.

Перед сборкой радиаторных батарей нужного количества секций, необходимо тщательно очистить посадочные отверстия радиаторных секций, а соединения необходимо загерметизировать с помощью стандартно поставляемого уплотнения. Стяжка секций производится крутящим моментом мин. 130 Нм, макс 150 Нм с помощью стальных ниппелей.

Крутящий момент для подтяжки розетки в пределах 130 Нм - 150 Нм.

**Таблица № 2** Количество секций BOHEMIA R с ножками

Размеры секций (мм)	Количество секций									
	3	4	6	8	10	11	13	15	17	19
BOHEMIA R 450/225 с ножками	2					3				